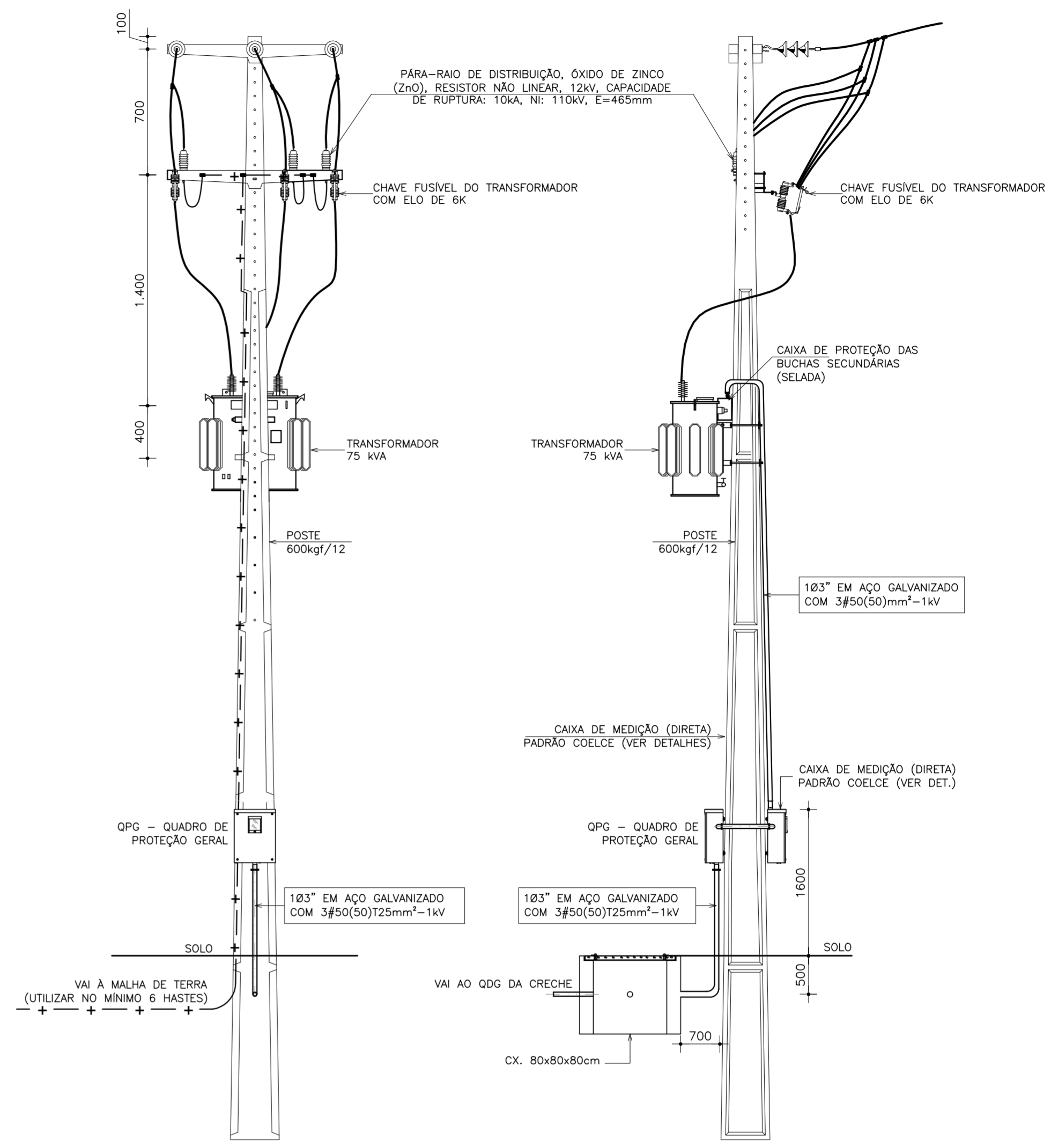
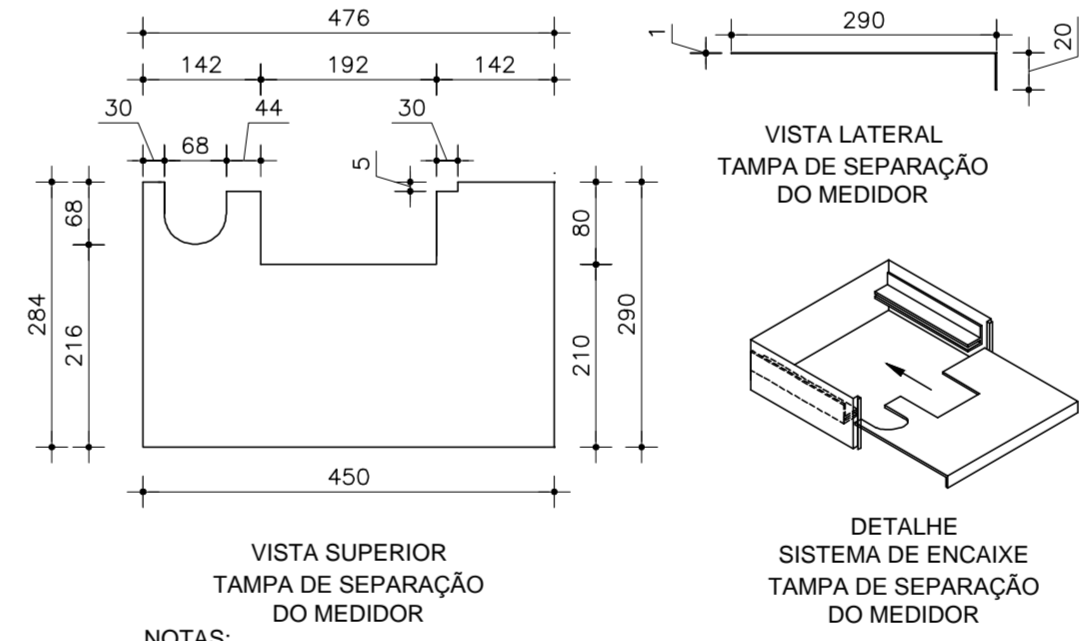


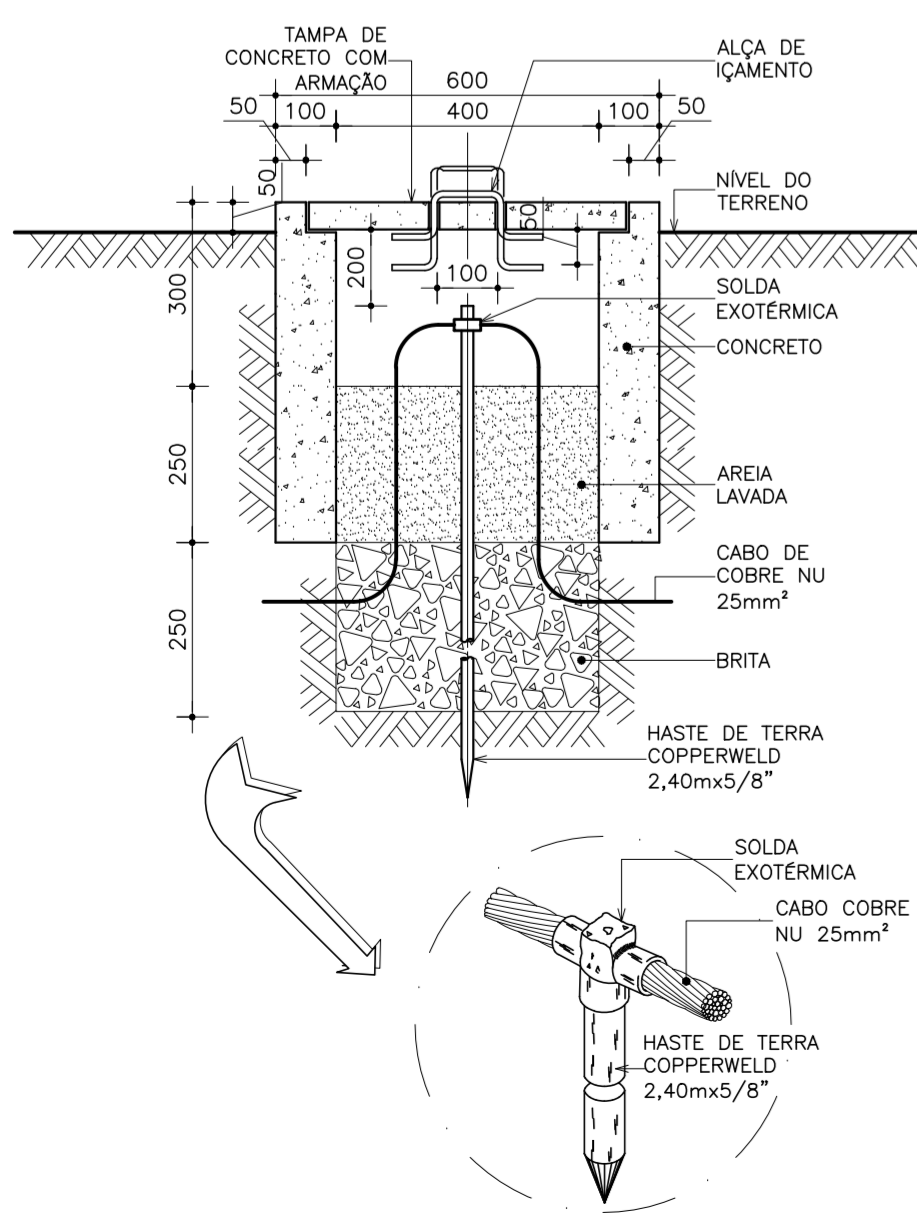
01 PLANTA DE SITUAÇÃO (ALIMENTAÇÃO)
ESCALA: 1/125



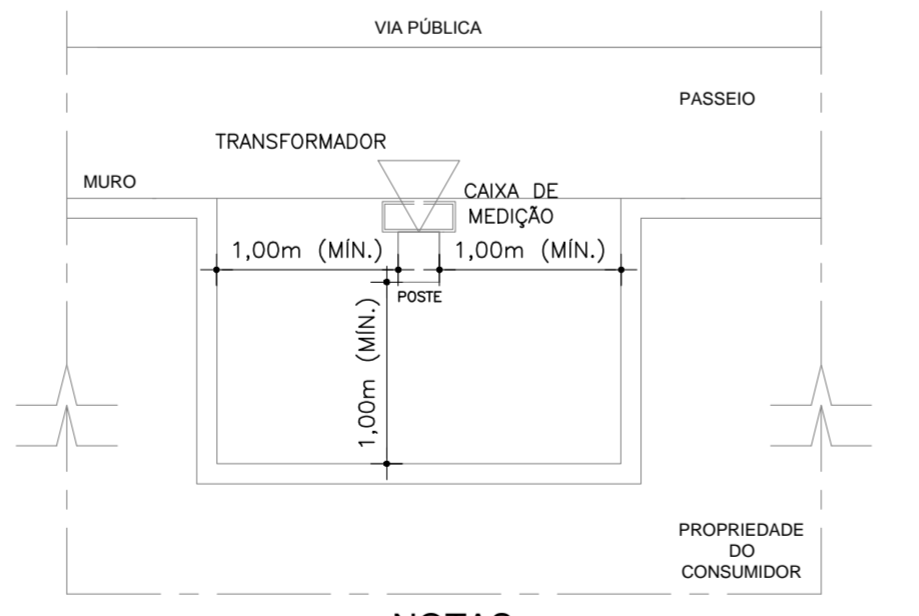
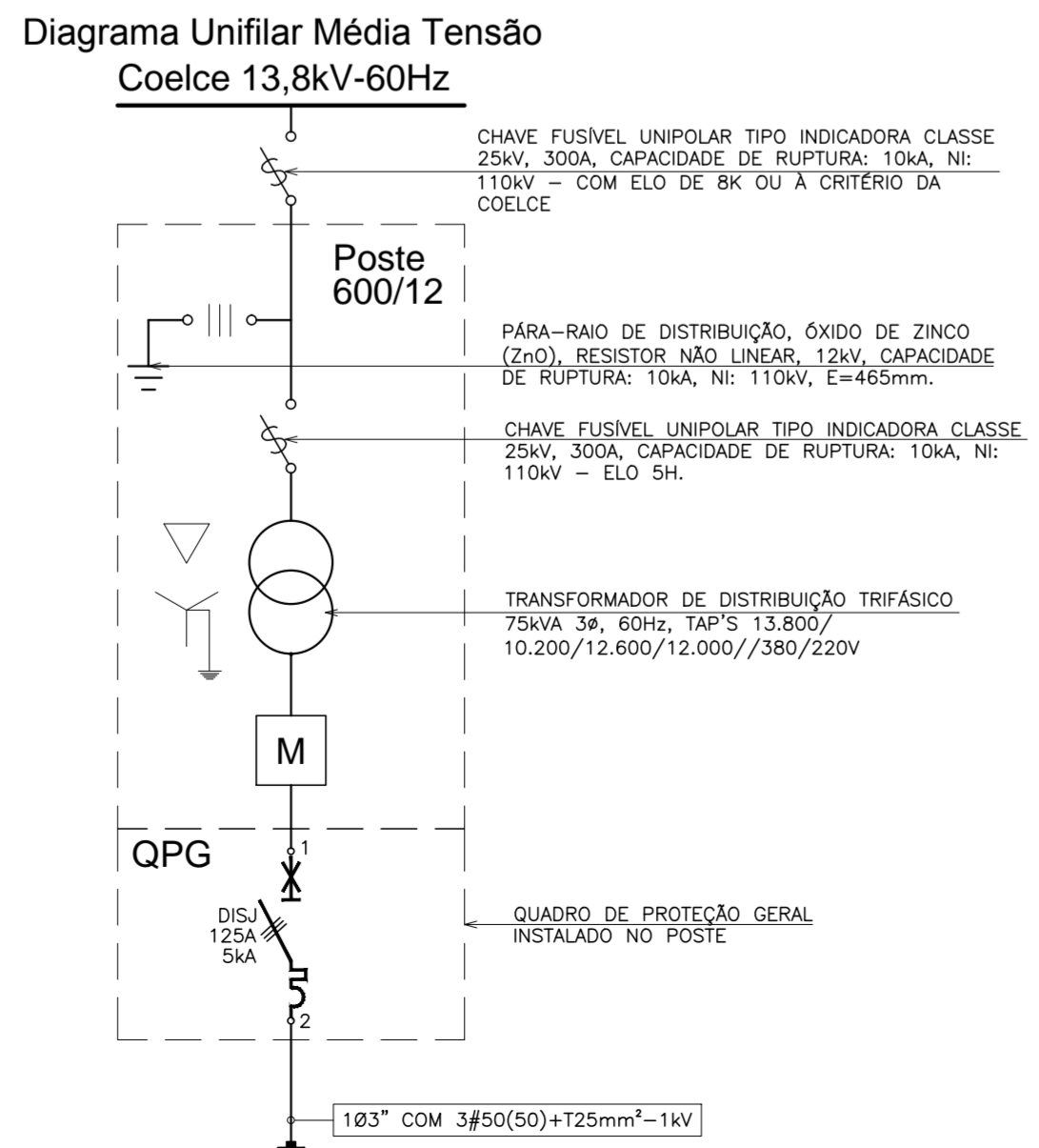
03 SUBESTAÇÃO EM POSTE COM MEDIÇÃO DIRETA EM BAIXA TENSÃO SEM ESCALA DEFINIDA



- NOTAS:
- 1) ADMITE-SE UMA TOLERÂNCIA DE APROXIMADAMENTE 2% NAS COTAS INDICADAS;
 - 2) A CAIXA DEVE TER TRILHO PARA INSTALAÇÃO DO GATEWAY DE TELEMEDEIÇÃO;
 - 3) DIMENSÕES EM MILÍMETROS, EXCETO ONDE INDICADO.



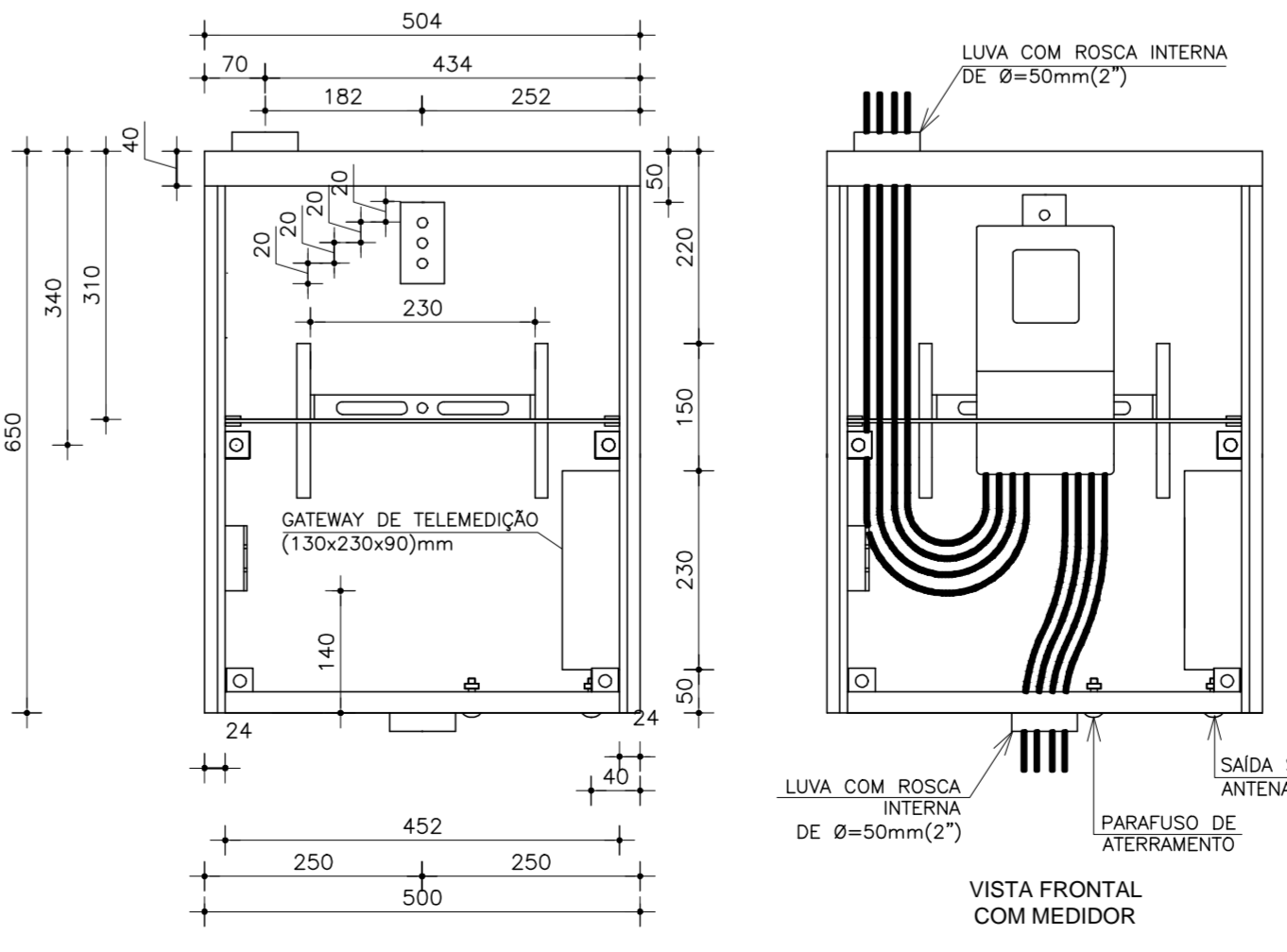
05 DETALHE DE HASTE DE ATERRAMENTO SEM ESCALA DEFINIDA



02 DETALHE DE INST. DE POSTE COM TRAFÓ EM RECUIO SEM ESCALA DEFINIDA

RESUMO DE CARGA

Descrição	Total (W)
Iluminação e Tomadas	40.873,50
Aquecedores	56.800,00
Eletróbombas	690,00
Condicionadores de Ar	14.500,00
TOTAL (W)	112.863,50



04 DETALHE DO QUADRO DE MEDIÇÃO PADRÃO COELCE SEM ESCALA DEFINIDA

PROPRIETÁRIO	
PROJETO	
CÁLCULO	
CONSTRUÇÃO	
REVISÃO:	DATA: RESPONSÁVEL: DESCRIÇÃO:
-	- - -
-	- - -
-	- - -

CLIENTE / ONÇA	MUNICÍPIO
SME - SECRETARIA MUNICIPAL DE EDUCAÇÃO/DINF - DEPARTAMENTO DE INFRA ESTRUTURA	FORTALEZA
ENDEREÇO	ESTRADA
RUA FRANCISCO DANTAS S/N - EDSON QUEIROZ	EXECUTIVO
PROJETO DO	ESPECIALIDADE:
CRECHE PROINFÂNCIA EDSON QUEIROZ	ELÉTRICA
ASSUNTO:	CONTRATO / OES:
PLANTA DE SITUAÇÃO (ALIMENTAÇÃO)	072/2011 - 034/2012
SUBESTAÇÃO EM POSTE C/ MEDIÇÃO DIRETA EM BAIXA TENSÃO	ÁREA CONSTRUÍDA:
DETALHES ILUSTRATIVOS	564,50 m²
RESPONSÁVEL TÉCNICO:	CREA / RFP:
ENG. IGOR SÁ DE OLIVEIRA	061038361-2
ARQUIVO:	DATA DE IMPRESSÃO:
CEDQ-EL-EX-01-R0.dwg	26/07/2012
ESCALA:	DESENHO:
1/125	EDNARDO
DATA DO ORIGINAL:	REVISÃO:
20/06/2012	ORIGINAL

SALVADOR Rua Frederico Simões, 153, Sl 1409/1410/1411 Edif. Orlando Gomes - Com. dos Azevêdes Salvador/BA - CEP 41.820-774 Telefone: (71) 3603.0000 jca@joaengenharia.com.br	FORTALEZA Av. Santos Dumont, 3060, Sl 502/504/506 Edifício Emílio Art - Aldeota Fortaleza/CE - CEP 60.150-161 Telefone: (85) 3005.0265 fortaleza@joaengenharia.com.br
---	--

Este projeto é de autoria da JCA Engenharia e Arquitetura LTDA, sendo proibida sua utilização, adaptação ou qualquer outro ato referente ao uso deste material. O desrespeito aos direitos autorais acarretará as penas previstas em lei.